



规格书

Specification

名称 **Name: FA-RJ45 公插头黑色**
型号 **Type: 21-008321-01-02**
编号 **No : 2024050901**

深圳市丰联达科技有限公司

SHENZHEN FCONNRR TECHNOLOGY CO.,LTD

地址：深圳市宝安区沙井街道沙三社区帝堂路 65 号

ADD : No.65 DiTangRd.Shajing Baoan,Shenzhen Chin

电话：0086755-81490080 传真：0086755-81490082

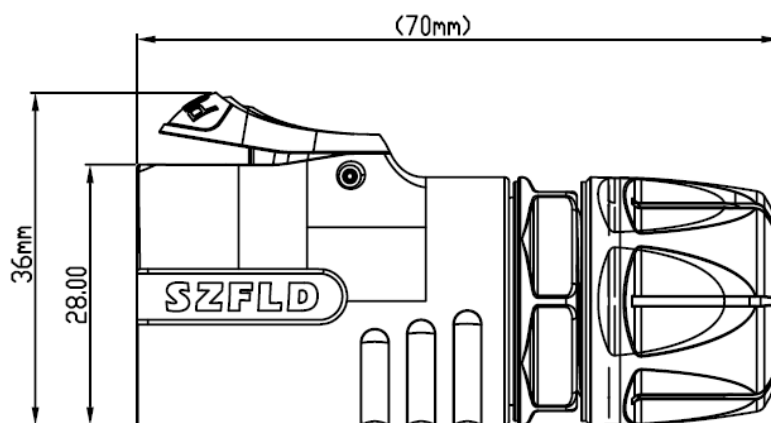
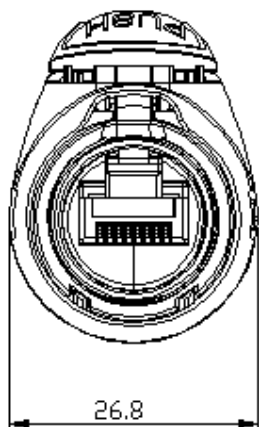
网址：www.fconnr.com

编制 **compile:**

校对 **Check :**

核准 **approve:**

FA-RJ45 公插头黑色 21-008321-01-02



单位：mm

额定电压	50V
额定电流	1.5A
耐电压	1000V DC
绝缘电阻	$\geq 500\text{M}\Omega$
锁定	Quick Lock
适用线径	4.5-6mm
插拔寿命	≥ 1000 次
工作温度	-30 °C to +80 °C
接触件材料	铜合金
接触件表面处理	镀金
塑壳材料	PA66
五金	锌合金喷砂镀硬铬

- 独有的快速插拔与连接方式,受专利保护
- 锌合金的座子及内部构件材质,具有完整的电磁及射频干扰保护。
- 独特的的对接设计,稳固的无限线长的延伸
- 适用 CAT 5 类,CAT 6 类网线
- 防水等级: IP65
- 金属类连接按扣,可靠连接不易拉脱